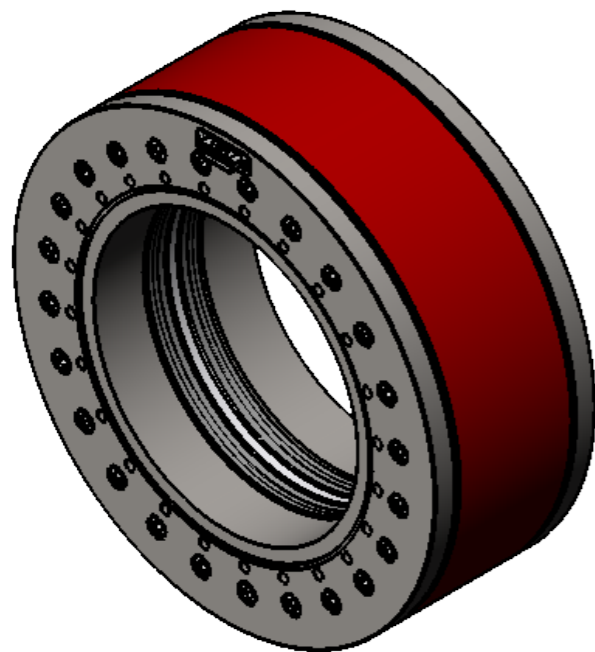
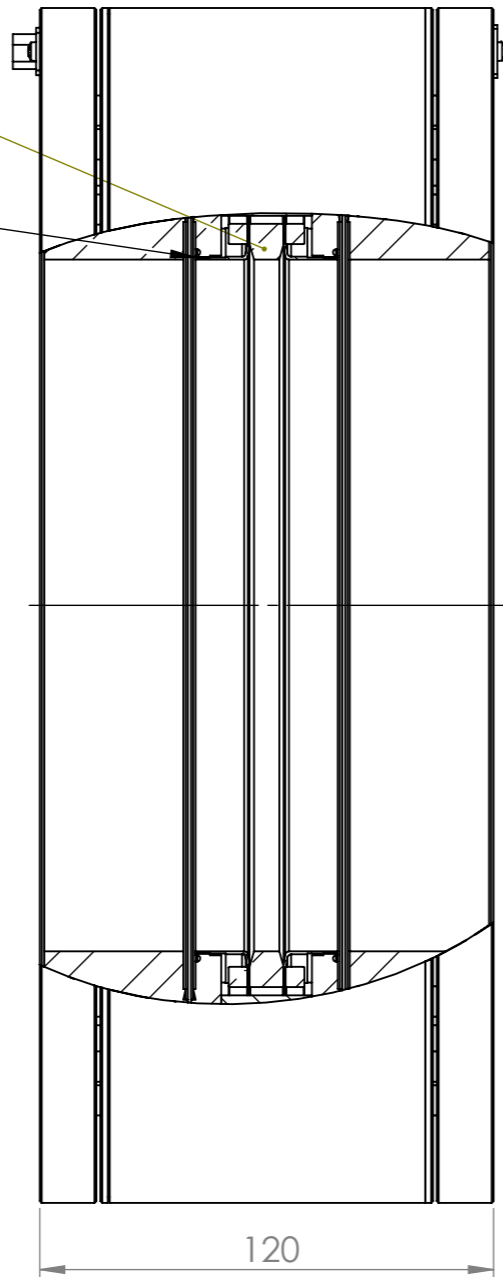


Ceramic brazed to kovar

TIG welding

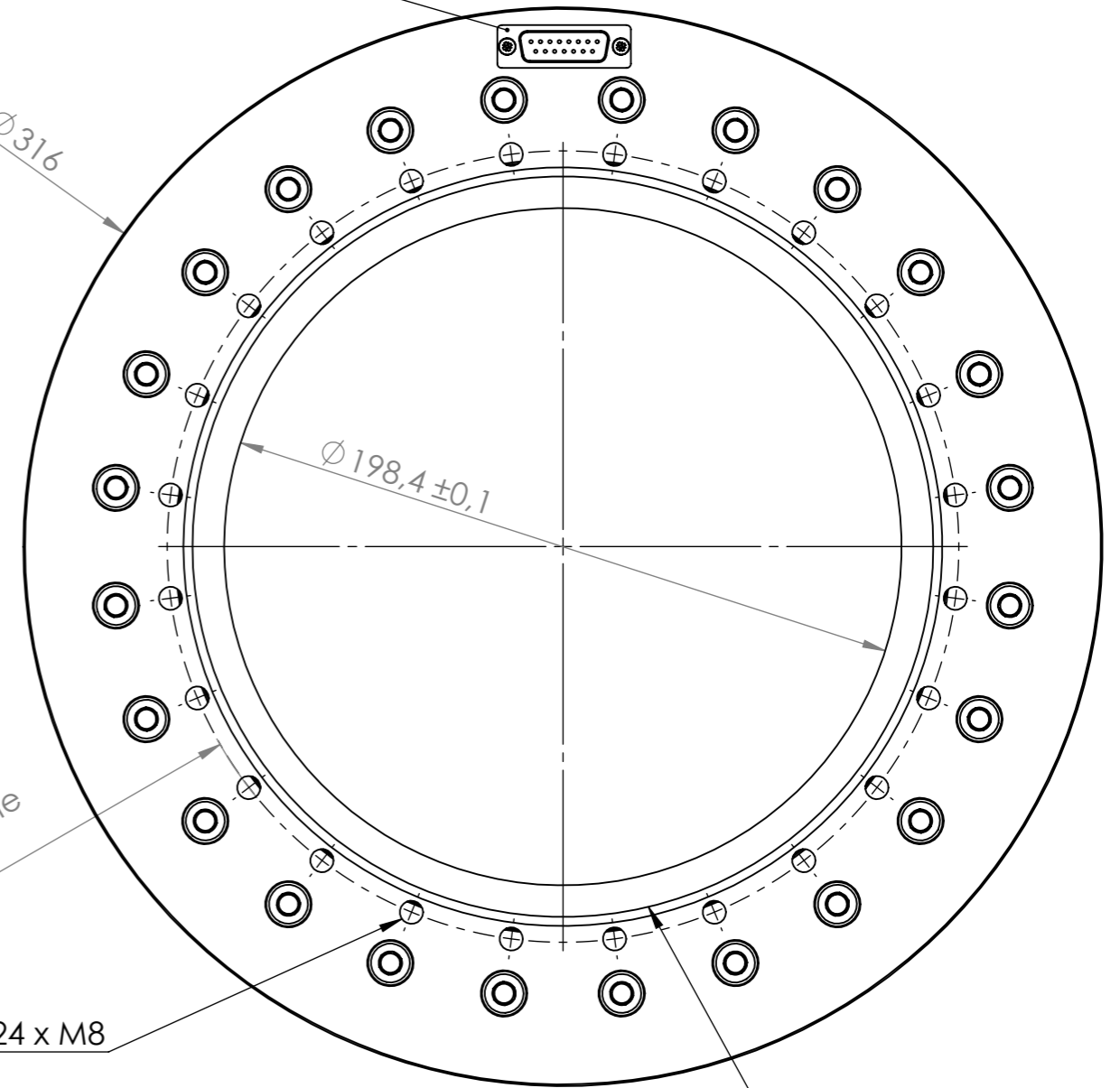


DB15 connector



OD  $\varnothing 316$

DN200CF Bolt Circle  $\varnothing 231,80$

24 x M8



DN200CF knife edge

1.0		02/10/2015	Drawing publishing		
EDITING:	DATE:			MODIFICATIONS	
DRAWN	H. Bayle		MATERIAU:	No. DE PLAN	
VERIFIED			AISI 304	NPCT-CF10"-198.4-120-UHV	
 Instrumentation			 SAUF INDICATION CONTRAIRE: LES COTES SONT EN MILLIMETRES TOLERANCES GENERALES: $\pm 0,1$ ANGLES: Ra:		A3
					ECHELLE:1:2
156 rue du Mont Rond - Espace Allondon Ouest - 01630 Saint-Genis Pouilly - TEL: 04 50 42 66 42 - FAX: 04 50 42 66 43 - info@bergoz.com					FEUILLE 1 SUR 1